

# Panouri de perete din poliuretan cu fixare ascunsă

Polyurethane wall panels with concealed fastening

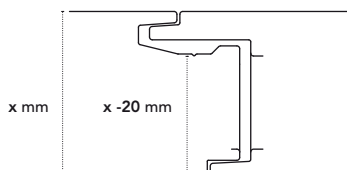
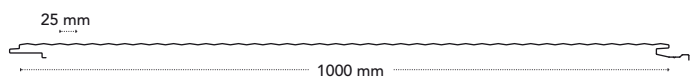
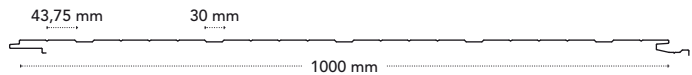
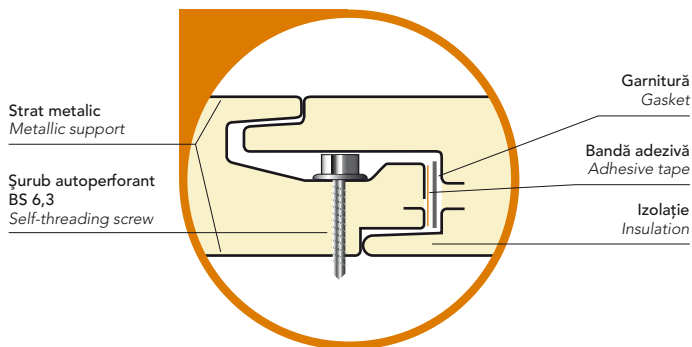
Rejtett rögzítésű poliuretán falpanel

Zidni paneli od poliuretana sa nevidljivim kačenjem

Полиуретанови стенини панели със скрито закрепване

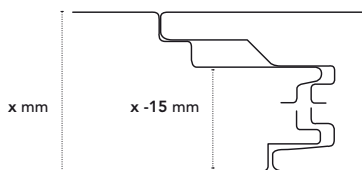
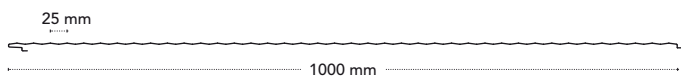
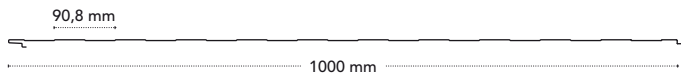
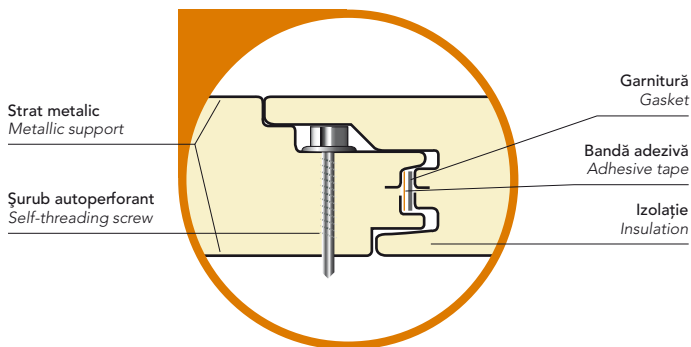


## PGB PD2 FN - PSD FN

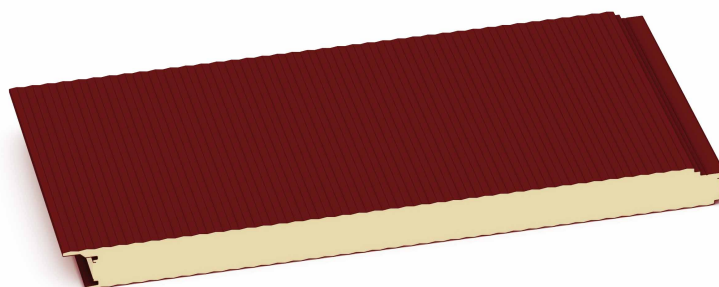
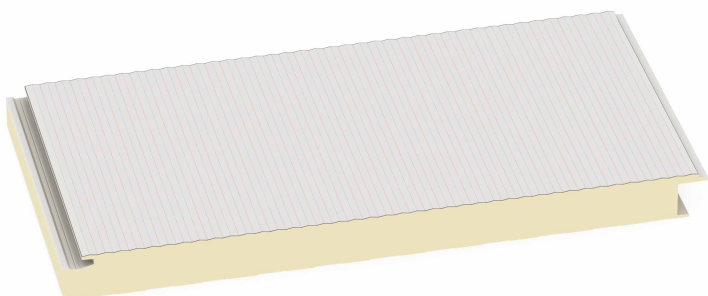
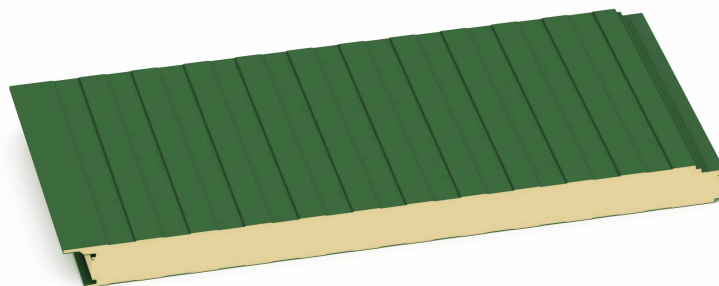
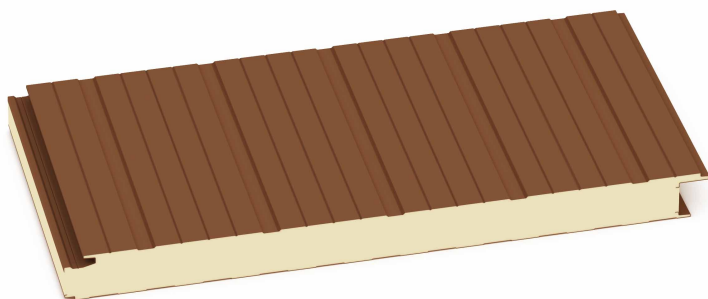


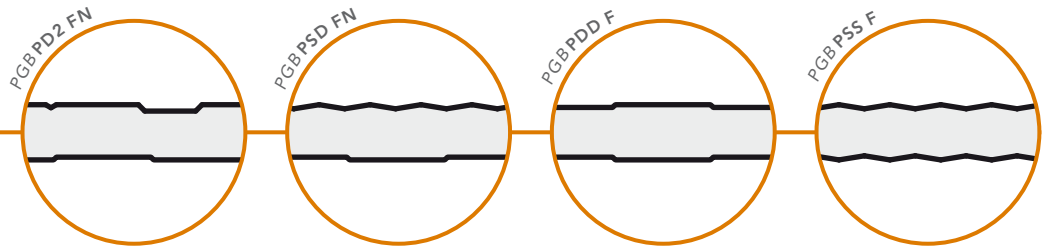
Măsură de referință pentru lungimea șurubului  
Reference value for screw length

## PGB PDD F - PSS F



Măsură de referință pentru lungimea șurubului  
Reference value for screw length





Panouri metalice cu fixare ascunsă pentru pereți interni și externi, proiectate pentru a răspunde celor mai variate exigențe din domeniul construcțiilor civile și industriale.

Metal panels with concealed fastening for indoor and outdoor walls, designed to satisfy the widest ranging civil and industrial building requirements.

Külső és belső falakhoz rejtett rögzítésű poliuretán falpanelek, amelyek megfelelnek a legkülönbözőbb lakossági és ipari létesítmények igényeinek.

Metalni paneli sa nevidljivim kačenjem za spoljne i unutrašnje zidove, osmišljeni da odgovore na najrazličitije potrebe stambene i industrijske izgradnje.

Метални панели със скрито закрепване за вътрешни и външни стени, проектирани да задоволят и най-широко вариращите изисквания за гражданско и промишлено строителство.

PGB PD2 FN - PSD FN - PDD F - PSS F											OȚEL - STEEL						
Grosime panou Panel thickness mm	Grosime strat exterior Support thickness mm	Greutate Weight kg/m <sup>2</sup>	U		Distanța între reazeme în m - Supports spacing (m)												
					▲ ▲ o deschidere - simple span					▲ ▲ ▲ ▲ deschideri multiple - multiple span							
		W/m <sup>2</sup> K		Incărcare maximă uniform distribuită în kg/m <sup>2</sup> oțel - Max load capacity kg/m <sup>2</sup> steel													
		EN 14509	EN ISO 6946	2	2,5	3	3,5	4	2	2,5	3	3,5	4	4,5	5		
40*	0,4/0,4	8,95	0,60	0,48	101	73	48	29		152	96	66	47	33			
	0,5/0,5	10,80			192	142	97	55	32	350	220	144	99	60			
	0,6/0,6	12,65			207	154	106	61	37	365	245	157	109	67			
50*	0,4/0,4	9,33	0,46	0,39	114	89	66	45	33	195	129	91	68	48	33		
	0,5/0,5	11,18			225	175	130	88	65	385	255	179	134	95	65	50	
	0,6/0,6	13,03			240	187	139	94	70	400	280	192	144	102	70	54	
60	0,4/0,4	9,71	0,38	0,33	137	112	86	61	46	233	162	117	91	66	41	30	
	0,5/0,5	11,56			270	220	170	120	90	460	320	230	180	130	80	60	
	0,6/0,6	13,41			290	240	182	128	96	480	338	248	193	139	86	64	
80	0,5/0,5	12,32	0,27	0,25	350	250	190	150	120	565	435	325	242	185	140	115	
	0,6/0,6	14,17			370	270	210	161	128	580	450	345	260	198	150	123	
100	0,5/0,5	13,08	0,21	0,20	378	278	218	178	148	613	483	373	290	233	188	163	
	0,6/0,6	14,93			398	298	238	189	156	628	498	393	308	246	198	171	

PGB PD2 FN - PSD FN - PDD F - PSS F											ALUMINIU - ALUMINIUM					
Grosime panou Panel thickness mm	Grosime strat exterior Support thickness mm	Greutate Weight kg/m <sup>2</sup>	U		Distanța între reazeme în m - Supports spacing (m)											
					▲ ▲ o deschidere - simple span					▲ ▲ ▲ ▲ deschideri multiple - multiple span						
		W/m <sup>2</sup> K		Incărcare maximă uniform distribuită în kg/m <sup>2</sup> aluminiu - Max load capacity kg/m <sup>2</sup> aluminium												
		EN 14509	EN ISO 6946	2	2,5	3	3,5	4	2	2,5	3	3,5	4	4,5	5	
40*	0,6/0,6	5,35	0,60	0,49	127	60	20			167	115	60	20			
50*	0,6/0,6	5,73	0,46	0,39	165	100	60			205	155	100	62			
60	0,6/0,6	6,11	0,38	0,33	180	140	80	40		223	180	130	90	60		
80	0,6/0,6	6,87	0,27	0,25	215	180	120	80	58	246	200	180	120	90	70	40
100	0,6/0,6	7,63	0,21	0,20	248	213	153	113	91	279	233	213	153	123	198	171

\* Numai PD2 FN - PSD FN PD2 FN - PSD FN only

CARACTERISTICI Characteristics Tulajdonságok Karakteristike Характеристики	Săgeata F ≤ 1/200 L	Deflection F ≤ 1/200L	Elhajlás F ≤ 1/200L	Devijacija F ≤ 1/200L	Отклонение F ≤ 1/200L
	<b>Note</b> La cerere, latura internă se poate produce cu microcutație.	<b>Notes</b> The interior side is also available with a grooved surface for lots to be agreed upon.	<b>Megjegyzések</b> A belső oldalon csíkos felület alakítható ki a megállapodás szerinti tételekben.	<b>Napomene</b> Na unutrašnjoj strani je moguće imati nažlebljenu površinu ukoliko se dogovore takve serije.	<b>Бележки</b> Вътрешната страна се предлага и с набраздена повърхност за договорени партии.